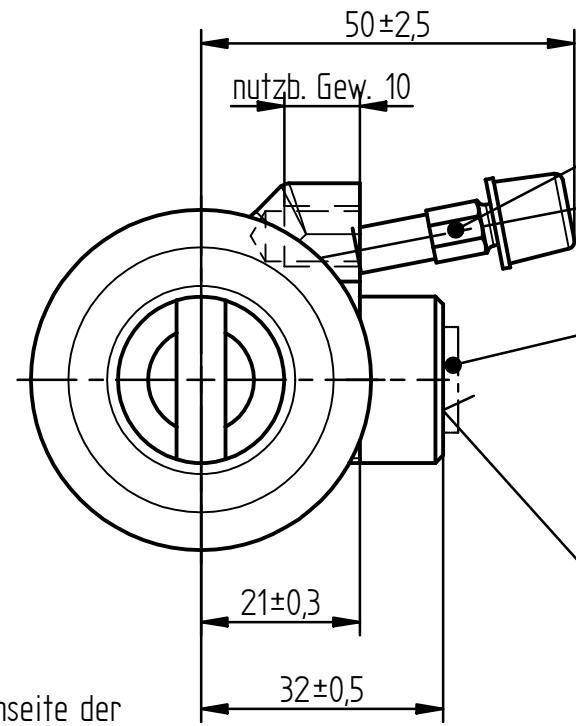
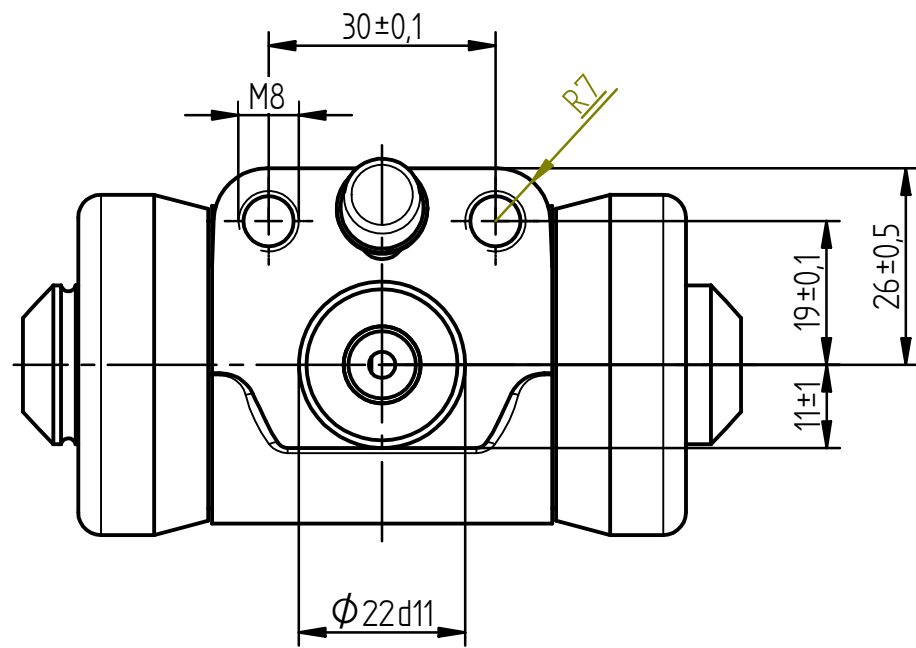


Paßmaß	Abmaße
22 d11	-0,065 -0,195



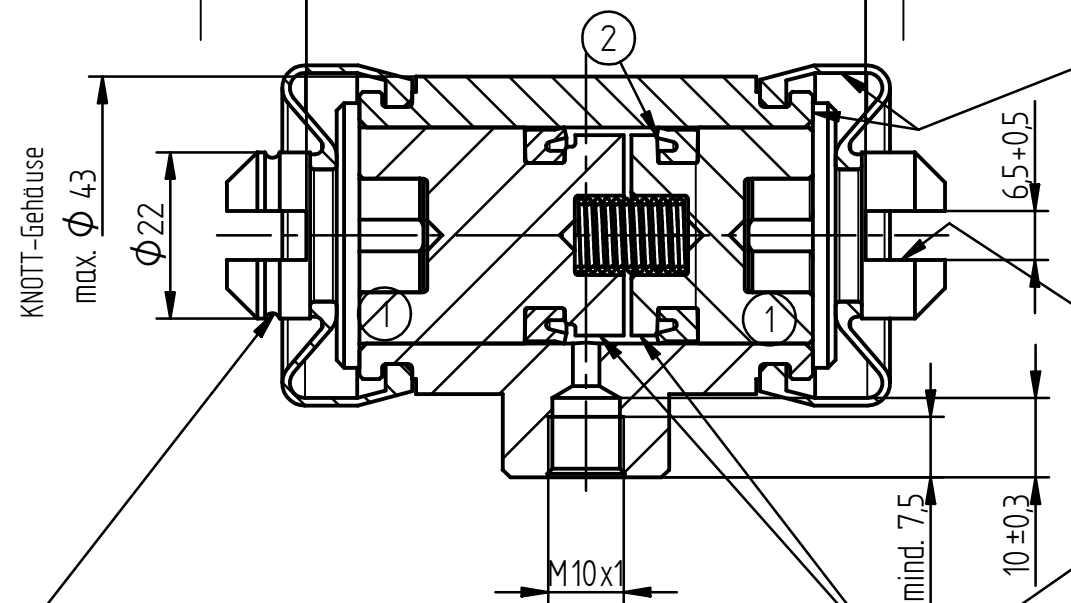
Anzugsdrehmoment 4-6 Nm

Verschlussstopfen nur für Versand und Lagerung

Druckanschluß zulässig über:
Innenkonus mit Rohrbördel F DIN 74234
Anziehdrehmoment 12-16 Nm
wahlweise
Planfläche mit Dichtring
Anzugsmoment 15-18 Nm

zul. Hub 14 Kleinstmaß 74 ^{+0,2}/_{-0,3} 5 zul. Hub

vor Montage Innenseite der Schutzkappe mit Silikonfett gefettet, ebenso das Gehäuse stirnseitig rundherum u. Plananschlag



Achtung !

Bei Einpressen der Druckbolzen in die Alu-Kolben :
Stellung Druckbolzenschlitz zu seitlicher Kolbenabflachung beachten

Medium : Bremsflüssigkeit DOT 3 und 4
oder SAE J 1703

Druckbereich : $p_e = 120$ bar

Temperaturbereich : -40°C bis +120°C

ACHTUNG !

Einbau der Kolben beachten
bei Art.-Nr. 35746.01 wie gezeichnet links
bei Art.-Nr. 35746.02 spiegelbildlich rechts

35746.02	spiegelbildlich	4115A2
35746.01	wie gezeichnet	4115A1
Artikel-Nr.	Ausführung	Typ (alt)

CAD-Software Solid-Edge	Wärmebehandlung HEAT TREATMENT	Oberflächenbehandlung FINISH	Allgemeintoleranzen fuer Maße ohne Toleranzangabe n. DIN ISO 2768-1 m TOLERANCES UNLESS OTHERWISE SPECIFIED AS PER DIN ISO 2768-1 m	Alle Rechte, wie Vervielfältigung oder Weitergabe an Dritte, vorbehalten, auch fuer Schutzrechtserteilung nach DIN 34 WE RESERVE ALL RIGHTS LIKE REPRODUCTION OR DISCLOSING TO A THIRD PARTY ALSO FOR GRANTING OF PATENTS ACCORDING DIN 34.	
Aend.Nr. "00000" = geringfügige Aenderung ohne technische Bedeutung MODIFIC.NO. "00000" = MINOR MODIFICATION WITHOUT TECHNICAL BACKGROUND		DIN ISO 13715	Diese Maße werden bei der Abnahme besonders geprüfft THESE DIMENSIONS ARE USED TO BE ESPECIALLY CHECKED		Rohteil Nr. ROUGH-No.
		Roh ROUGH Gewicht WEIGHT Fertig FINISHED	Halbzeug SEMIFINISHED PRODUCT	Werkstoff MATERIAL	
		ISO-Methode	Gezeichnet DRAWN	Geprüfft CHECKED	Zchnng.Nr. DRAWING-No.
		Datum DATE	18.01.2007	18.01.2007	35746
		Name	S. Herzinger	J. Bahr	Artikel-Nr. ART.No.
		Maßstab SCALE	1 : 1		siehe Tabelle
Index. REF.	Aend. Nr. MODIFIC. No	Datum DATE	Name		Benennung/DESCRIPTION
1	16545	11.07.2008	J. Bahr		Radzylinder Wheel cylinder Ø28,57
2	17733	13.04.2010	J. Bahr		
		Maßstab SCALE		Blatt SHEET Von OF	
		1 : 1		Blattformat SHEET SIZE	
		KNOTT BRAKE AND TRAILER TECHNOLOGY		A3	

Neue Urzeichnung!

Ersatz für Zeichnung vom 17.07.1992 mit Änderungsindex 1